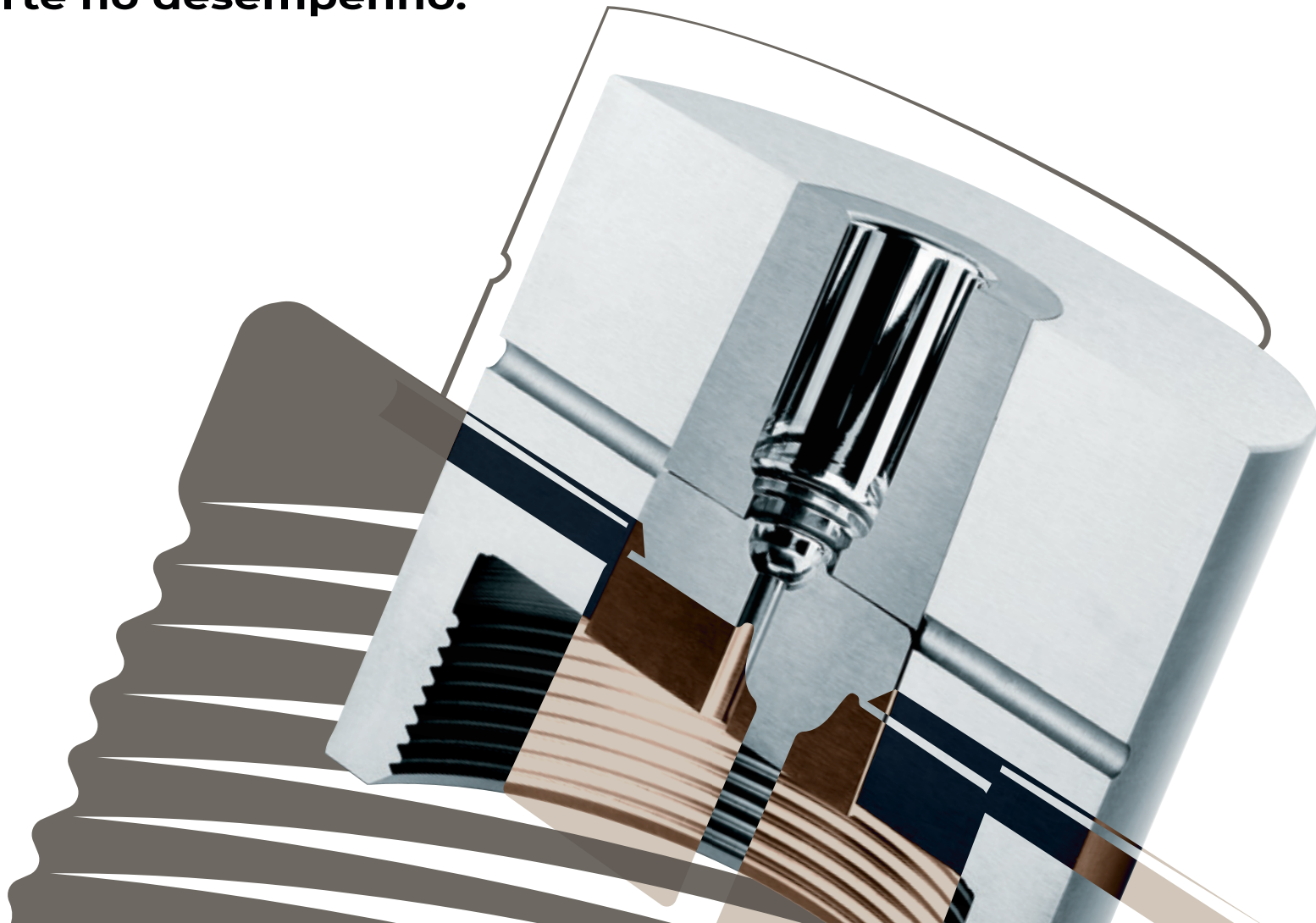


» METAL DURO E REVESTIMENTOS

CONFORMAÇÃO E ESTAMPAGEM

**Resistente ao impacto.
Contorno preciso.
Forte no desempenho.**

DURIT



» TECNOLOGIA DO METAL DURO

Peças, ferramentas e componentes feitos de metal duro são o que há **de melhor em resistência ao desgaste e longevidade garantindo a máxima versatilidade.** Metal duro DURIT. Soluções que resistem às exigências mais difíceis.

» DEDICADOS AO METAL DURO

Controlo completo do processo de fabrico – desde peças em bruto ao produto final de elevada precisão. A DURIT produz **peças personalizadas** e realiza formas simples, bem como **geometrias complexas.**

» OFERECEMOS UM SERVIÇO COMPLETO EM METAL DURO

FACTOS

» DURIT METAL DURO

» DESDE 1981

Orientada para a solução

» MAIS DE 500 FUNCIONÁRIOS

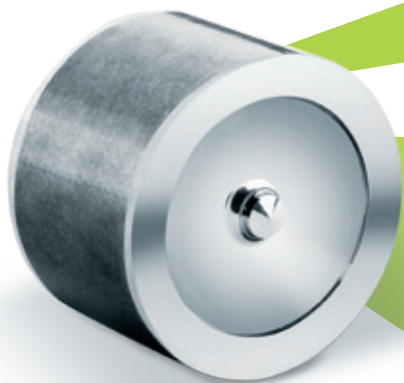
Em todo o mundo

» MAIS DE 60 GRAUS DE METAL DURO

Soluções anti desgaste e conformação metálica

» 100% EXPERIÊNCIA EM REVESTIMENTOS

HVOF, APS, EAWS, Laser cladding, PVD e CVD



» FERRAMENTAS RESISTENTES AO DESGASTE PARA A TECNOLOGIA DE CONFORMAÇÃO

Na tecnologia de conformação, as coisas acontecem rapidamente. O desenvolvimento e fabrico de ferramentas de impacto a frio para a indústria de conformação requer muita experiência e **máxima precisão**. Juntamente com os nossos clientes, desenvolvemos e **construímos ferramentas específicas e adaptadas a cada situação**.

» RESOLVEMOS PROBLEMAS DE DESGASTE

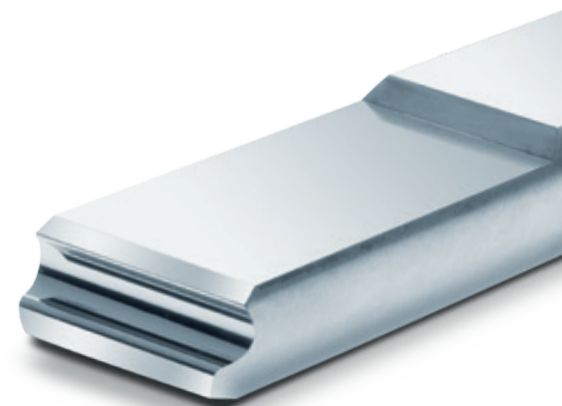
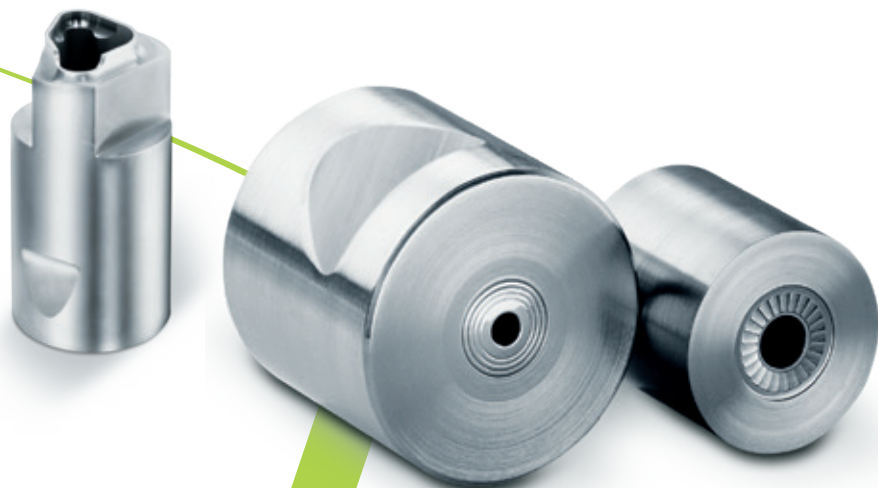
Parafusos, rebites, molas e muito mais: Geometrias complexas, tolerâncias mais apertadas ou processos de conformação extremos - as exigências nesta área de aplicação são enormes. **As soluções em metal duro da DURIT aumentam a rentabilidade dos processos de produção**.

Produtos ::

lâminas de corte · matrizes de redução · matrizes · punções · matrizes de extrusão · ferramentas hexagonais · ferramentas segmentadas · maxilas de fixação e corte · rolos de endireitamento · rolos de alimentação de arame · mandris de bobinamento · calços · guias de arame · rolos de arame

Aplicações típicas ::

produção de parafusos · porcas e rebites · indústria de rolamentos · produção de correntes e molas · indústrias automóvel e aeroespacial





Seleção de classes de metal duro para aplicações específicas ::

GRAU	Composição	Ligante (%)	Tamanho do grão	Dureza (HV30)	Resistência à fratura (MPa·m^{1/2})
GD13F	WC-Co	10,00	micro grão	1540	12
GD16F	WC-Co	13,00	micro grão	1390	13
GD18F	WC-Co	15,00	micro grão	1285	14
GD30	WC-Co	15,00	médio	1150	15,5
GD40	WC-Co	18,00	médio	1025	16
GD45	WC-Co	22,50	médio	920	18
GD50	WC-Co	25,00	médio	840	22
GD60	WC-Co	27,00	médio	770	25

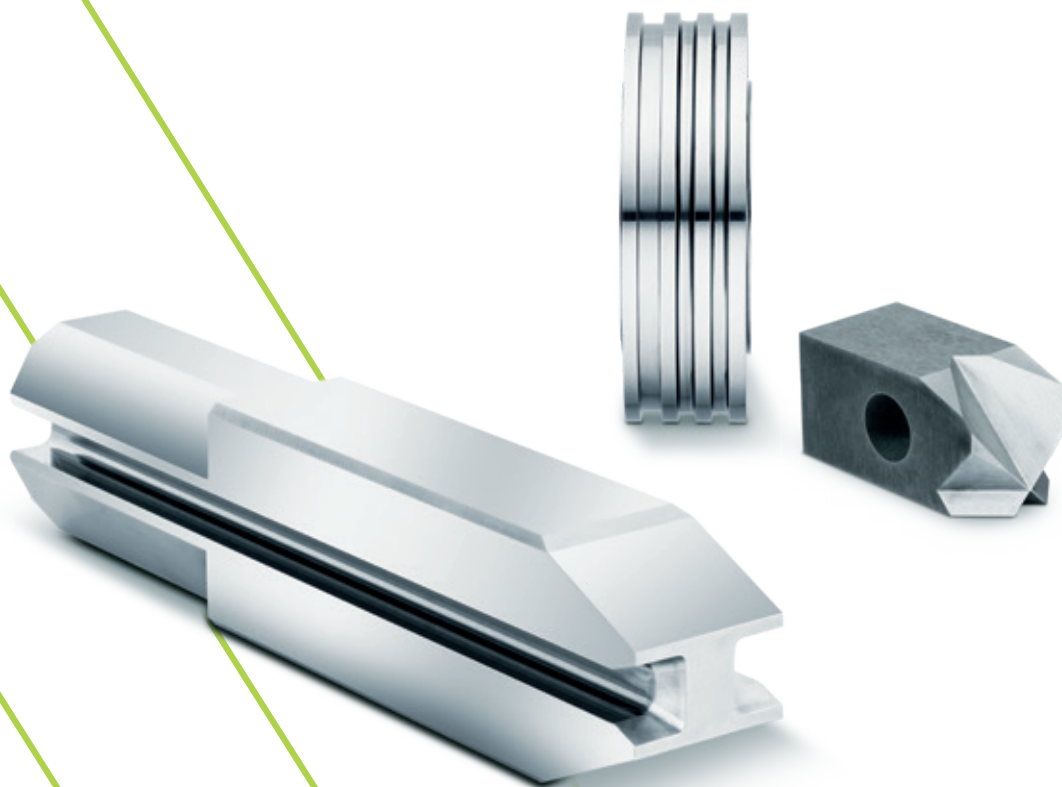
» A QUALIDADE DA DURIT REPRESENTA OS MELHORES RESULTADOS

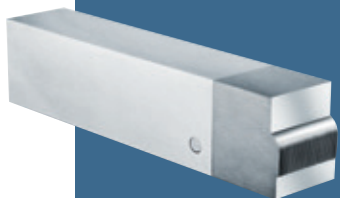
Como um dos poucos **fornecedores completos do mercado**, a DURIT oferece um serviço abrangente de consultoria, desenvolvimento e design, todo o processo para a produção de componentes de elevada precisão.

» METAL DURO DE UMA ÚNICA FONTE

Os nossos produtos são projetados com foco na **precisão dimensional, continuidade e valor acrescentado**. Portanto, todos os nossos locais de produção estão equipados com tecnologia de ponta. Em particular, atribuímos grande importância à nossa **gestão de qualidade orientada para o processo**.

» QUALIDADE E VALOR AGREGADO ATRAVÉS DE PROCESSOS CERTIFICADOS





» **DURIT METALURGIA PORTUGUESA
DO TUNGSTÊNIO, LDA.**

Zona Industrial – Arruamento C
3854-184 Albergaria-a-Velha
Portugal
T +351 234 529 810
comercial@durit.pt

durit.com/pt

» **DURIT IBÉRICA, S.L.**

Calle Rozabella 6, EDIF. París
1A Planta, Oficina 20
28290 Las Rozas de Madrid
España
T +34 916 400 911
duritiberica@durit.es

durit.com/es

» **DURIT BRASIL LTDA**

Via de Penetração III, 519
Centro Industrial de Aratu
43700-000 Simões Filho/Bahia
Brazil
T +55 71 2106-0544
comercial@durit.com.br

durit.com.br

» **DURIT HARTMETALL GMBH**

Linderhauser Straße 139
D-42279 Wuppertal
Germany
T +49 202 55 109 0
F +49 202 55 109 25
info@durit.de

durit.com

leva-o ao EXTREMO

